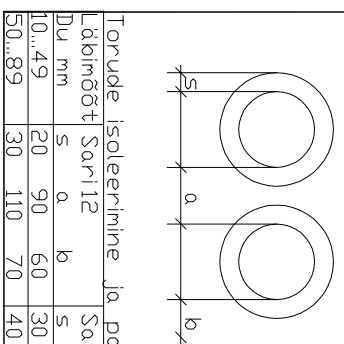


1. krs WC ja pesemisruum, mänguruum, töötoja WC; KV-25 SV-25 SVR-16
2. krs WC ja pesemisruum, mänguruum

Horisontaalsete ja vertikaalsete torude kinnituskaukused

DN	Komposiittorud	
DN	mm	
≤20	1200	
20	1300	
25	1300	
32	1400	
40	1400	
50	1500	



Torude isoleerimine ja paigalduskaukused	Sari 22		Sari 23		Sari 24		Sari 52	
	s	a	s	a	s	a	s	a
Läbimõõt	20	90	20	90	20	90	20	90
Du mm	30	110	30	110	30	110	30	110
50...89	30	110	70	130	80	150	90	60
			40	130	80	170	100	80
			50	150	90	170	100	120

- ALLPOOL LÕIKEPINDA NÄHTAV TORU
- ALLPOOL LÕIKEPINDA MITTE NÄHTAV TORU
- OLEVALPOOL LÕIKEPINDA NÄHTAV TORU
- OLEVALPOOL LÕIKEPINDA MITTE NÄHTAV TORU



Nr. Muudatus

Nimi Kuup.



SV SÕJAJAVENTIIL
KV SÕJAJAVENTIIL
SVR SÕJAJAVENTIIL

SÕJAJAVENTIIL
KÕLMAVENTIIL
SÕJAJAVENTIIL

TÖÖ NIMETUS
TARTU LASTEAED KAROLINE REKONSTRUEERIMISE EHTUSPROJEKT
Kesk 6, Tartu linn, Tartu maakond

TÖÖ NR. 1843
STADIUM PP
05.07.2018

TELLUJA
TARTU LINNAVALITSUS
LINNAVARADE OSAKOND

RAAMPROJEKT OÜ

Aasa 5-4, Päeva, EESTI 63304
MTR-I nr.: EP 10945894-0001
MKA tegevustuba E 164/2004-E
Tel.: 799-33-70; fax: 799-33-71
e-post: info@raamprojekt.ee

JOONISE NIMETUS
KELDRIKORRUSE PIAAN
VEEVARUSTUS

PROJEKT
U. KAARESTE
U. KAARESTE
U. KAARESTE
U. KAARESTE

PROJEKT JUHT
U. KAARESTE

JOONISE NR. VK-5-01

ERIALA VK

SKAALA 1:100