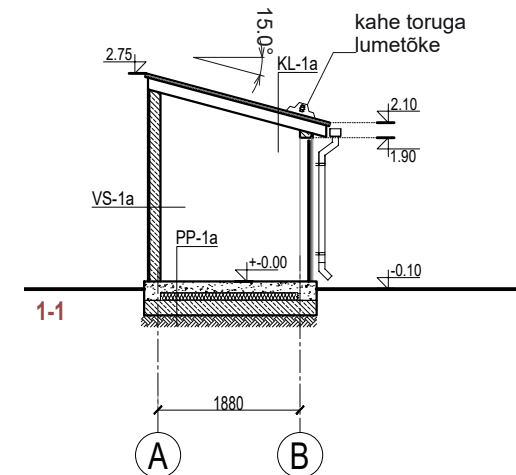
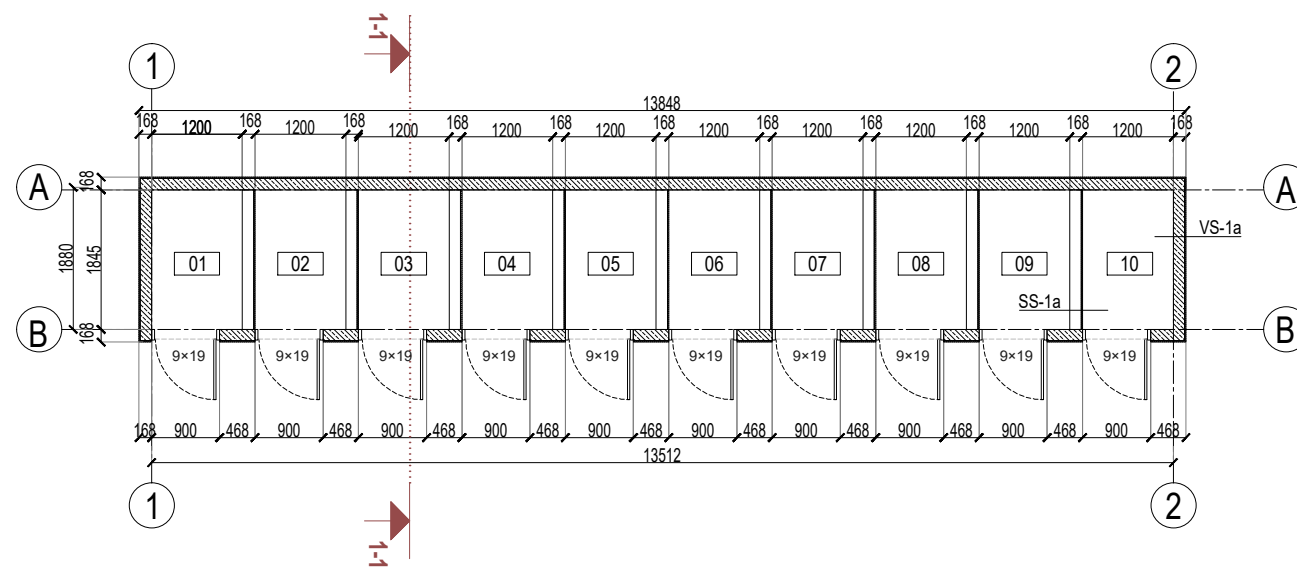


TARINDID

	VS-1a horisontaalse laudisega kaetud välissein	
	- Horisontaalne voodrilaud 145×18 mm	18 mm
	- Vert. karkass 50×150 mm	150 mm
	SS-1a puit sisesein	
	- Horisontaalne voodrilaud 145×18 mm	18 mm
	- Vert. karkass 50×150 mm	150 mm
	KL-1a valtsplekkkatus	
	- Valtsplekk	
	- Tihe laudis 100×32 mm	32 mm
	- Sarikas 50×150(h) mm	150 mm
	PP-1a betoonpõrand	
	- Põrandakate (vt. arh. osa seletuskiri)	
	- Raudbetoonplaat	150 mm
	- Soojustus EPS 100 perimeeter	100 mm
	- Tihendatud killustikalus	min. 200 mm
	- Tihendatud mineraalne täitepinna	

VÄLISVIIMISTLUSE EKSPLIKATSIOON

Pos.	Tüüp	Materjal, viimistlus	Värvus
1	Sokkel	krohv, värv	hall, Venato 30
2	Sein	hõõveldatud laudis (UYV) 18x145 mm, õliimmutus	tikkurila beež, 5062 Tuohi 3
3	Katus	kuumtsingitud klassikaline valtsplekk	tumehall RAL 7015 (RR23)
4	Vihmavee-süsteem	tsingitud teras, pural matt pinnakatega	tumehall RAL 7015 (RR23)
5	Uksed	laudis, värv	tikkurila beež, 5062 Tuohi 3



ABIHOONE RUUMIDE EKSPLIKATSIOON

Nr.	Ruumi nimetus	Pind, m ²
01	PANIPAİK (krt 1)	2,2
02	PANIPAİK (krt 2)	2,2
03	PANIPAİK (krt 3)	2,2
04	PANIPAİK (krt 4)	2,2
05	PANIPAİK (krt 5)	2,2
06	PANIPAİK (krt 6)	2,2
07	PANIPAİK (krt 7)	2,2
08	PANIPAİK (krt 8)	2,2
09	PANIPAİK (krt 9)	2,2
10	PANIPAİK (krt 10)	2,2
Kokku:		22,0

Märkused:

- Projektis on kasutatud Tikkurila, Ruukki ja RAL toote- ja värvikatalooge.
- Joonisel on antud põhimõtteline lahendus tellijaga ning haldusasutustega kooskõlastamiseks.
- Projekti täpsustamiseks on soovitatav tellida põhiprojekt koos eriosadega.
- Kõrgusmärgile ±0.000 vastab absoluutne kõrgus 33,45

Tellijaja	SK Kinnisvara OÜ	
Objekti asukoht	Piiri tn 20, Tartu	
Objekt	KORTERELAMU EHITUSPROJEKT	
Joonis	ABIHOONE (KUUR)	
Vastutav arhitekt	R. Smuškin	P0317 Töö nr
Projekti autor	M. Liškauskaitė	AR Projekti osa
Projektitjuht	K. Pluum	Eelprojekt Staadium
	Tartu Arhitektuuribüroo OÜ MTR reg-nr EEP001313 Registrikood 10439501 Ülikooli 4-3, 51003 Tartu tel +372 730 8260 e-post arhpro@arhpro.ee koduleht www.arhpro.ee	20.07.2017 Kuupaev
		1:100 Skaala
		AR-5-05 Joonise nr