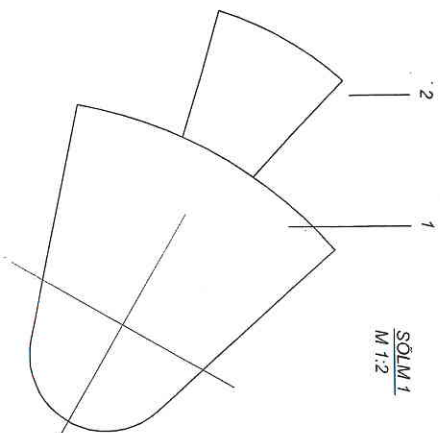
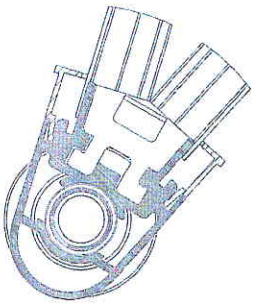
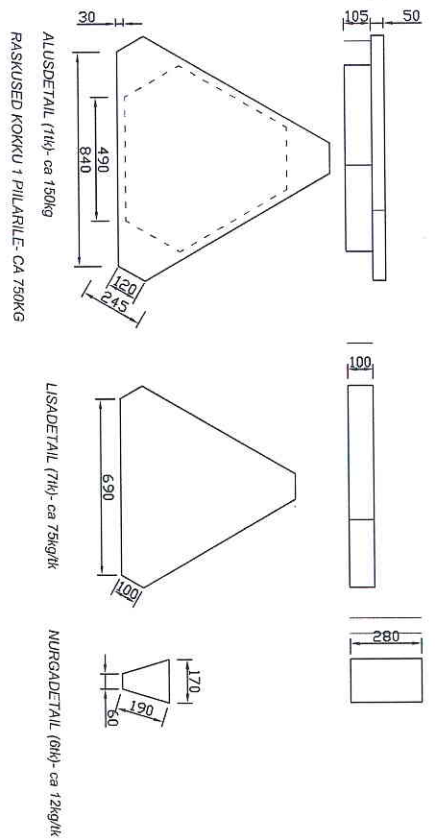


Fluor

- MÄRKUSED:**
1. Vertikaalpost (3tk) - alumiiniumprofiil, viimistlus - tumeroheline pulbervärv RAL6009
 2. Ühenduskolmnurk vertikaalpostidele (2tk) - alumiinium.
 3. Tald - d=220mm, truugitud 2mm plekist. Tsiingitud ja pulbervärvitud tumerohelisteks.
 4. Reklaampind 3000x1400mm. Plakati aluspind - tsiingitud plekk 0,8mm.
 5. Katus - plastik. Viimistlus - valge värv ja logo.
 6. Raskused - detailid on valatud betoonist.

RASKUDETAILIDE SPETSIFIKATSIOON



Clear Channel

aprill 2005

Joonis:

PIILAR Joonise nr. 1.3.

Projekteerija: Gert Nakkur

Staadium: EP