

MATER majandustegevuse kood:

- MU0010-00
- MP0010-00
- MO0010-00

**RAHINGE MPÜ ILMATSALU I
MAAPARANDUSEHITISE
REKONSTRUEERIMISE PROJEKT**

<i>Maaparandussüsteemi- ja ehitise kood</i>	<i>/ maaparandusehitise nimetus /</i>	<i>Ehitise lühinimetus</i>
2103940020020 001	Ilmatsalu I	EH1

REK nime täiend: Rahinge mpü 2017. a. rek.

Maaparandusehitiste asukoht: TARTU MAAKOND, TARTU LINN, RAHINGE KÜLA

Tellija: RAHINGE MAAPARANDUSÜHING
Töö täitja: KOBRAS AS

<i>Juhataja:</i>	<i>URMAS URI</i>
<i>Vastutav spetsialist:</i>	<i>OLEG SOSNOVSKI</i>
<i>Projekteerija:</i>	<i>OLEG SOSNOVSKI</i>
<i>Kontrollija:</i>	<i>SIIRI RIST</i>



SISUKORD

SISUKORD	2
Maaparandusehitiste projekteerimistingimused	3
Tabel 1. Maaparandusehitise tehnilised projektandmed	10
Tabel 2. Ehitustööde koondmahud	11
Tabel 3. Vajalike ehitusmaterjalide ja –toodete andmed	12
SELETUSKIRI	13
1. Üldosa	13
1.1. Maa-ala asukoha kaart	14
2. Uurimustööd	15
Tabel 4. Uurimistööde loetelu	15
Tabel 5. Reeperite loetelu	15
3. Geoloogia ja mullastik	16
4. Kuivendussüsteem	16
4.1. Kuivendussüsteemi ehitamine	16
5. Puhastuslodu	16
5.1. Puhastuslodu projekteerimine	16
5.2. Puhastuslodu ehitamine	16
6. Keskkonnakaitse	17
7. Juhenddokumentide loetelu	17
8. Töömahtude tabelid	19
Tabel 6. Drenaažitorustiku rajamise töömahud	19
Tabel 7. Drenaažiarmatuuri rajamise töömahud	20
Tabel 8. Puhastuslodu rajamise mahud	21

LISAD

Lisa 1. Ehitusprojekti kooskõlastused

Lisa 2. Ehitise andmed

JOONISED

Joonis 1. Maaparandusehitise projektkaart	M 1:2000
Joonis 2. Puhastuslodu lõiked	M 1:100



OTSUS

13.07.2017

nr 14.1-1/12521

Maaparanduse projekteerimistingimuste andmine

Maaparandusseaduse § 8 lõike 1 ja põllumajandusministri 23.09.2009.a määruse nr 97 "Põllumajandusameti põhimäärus" § 25 ja lähtudes Rahinge Maaparandusühingu (rg- kood 80186585) poolt 11.07.2017 a. esitatud projekteerimistingimuste taotlustest nr 14.1-1/12348 (teenus nr 1713887) otsustan:

1. Anda projekteerimistingimused Tartumaa Tähtvere valla Eksperimentaal III-IV (kood 2103900020080/002) maaparandusehitiste rekonstrueerimiseks;
2. Anda projekteerimistingimused Tartumaa Tähtvere valla Eksperimentaal III-IV (kood 2103900820060/001) maaparandusehitiste rekonstrueerimiseks;
3. Anda projekteerimistingimused Tartumaa Tähtvere valla Eksperimentaal III-IV (kood 2103900020050/001) maaparandusehitiste rekonstrueerimiseks;
4. Anda projekteerimistingimused Tartumaa Tähtvere valla Haage II (Nurme) (kood 2103900820080/001) maaparandusehitiste rekonstrueerimiseks;
5. Anda projekteerimistingimused Tartumaa Tähtvere valla Tompasoo (kood 2103900820060/004) maaparandusehitiste rekonstrueerimiseks;
6. Anda projekteerimistingimused Tartumaa Tähtvere valla Haage II (Nurme)(kood 2103900820070/001) maaparandusehitiste rekonstrueerimiseks;
7. Anda projekteerimistingimused Tartumaa Tähtvere valla Ilmatsalu I (kood 2103940020020/001) maaparandusehitiste rekonstrueerimiseks;
8. Anda projekteerimistingimused Tartumaa Tähtvere valla Kodu-Kulli (kood

2103940020040/001) maaparandusehitiste rekonstrueerimiseks;

9. Anda projekteerimistingimused Tartumaa Tähtvere valla Ilmatsalu I (kood 2103900020060/001) maaparandusehitiste rekonstrueerimiseks;

(allkirjastatud digitaalselt)

MARGUS MANDEL

Käesolevat otsust on võimalik vaidlustada 30 päeva jooksul haldusakti teatavaks tegemisest, esitades vaide Põllumajandusameti peadirektorile haldusmenetluse seaduses sätestatud korras või kaebuse asukohajärgsesse halduskohtusse halduskohtumenetluse seadustikus sätestatud korras.

Projekteerimistingimuste andmed

Maakonnakeskus: Tartu keskus
Projekteerimistingimuste taotleja: RAHINGE MAAPARANDUSÜHING
Dokumendi väljastamise kuupäev: 13.07.2017
Teenuse nr: 1713898
Toimiku nimi: Rahinge mpü 2017.a. rek

Kinnisasja andmed

Katastritunnus	Omanikud
83101:001:0573	MAAELUMINISTEERIUM
83101:002:0165	MAAELUMINISTEERIUM
83101:004:0358	MAAELUMINISTEERIUM
83101:003:0503	MAAELUMINISTEERIUM
83101:004:0357	MAAELUMINISTEERIUM
83101:002:0167	MAAELUMINISTEERIUM
83101:002:0068	MAAELUMINISTEERIUM
83101:004:0127	HAAGE AGRO OSAÜHING

Taotletava ala asukoha andmed

Maakond	Linn/vald	Küla/asula
Tartumaa	Tähtvere vald	Rahinge küla

Registreeringu andmed

Maaparandussüsteemi kood	Maaparandusehitise kood (nimetus)
2103900020080	002 Eksperimentaal III-IV
2103900820060	001 Eksperimentaal III-IV
2103900020050	001 Eksperimentaal III-IV
2103900820080	001 Haage II (Nurme)
2103900820060	004 Tompasoo
2103900820070	001 Haage II (Nurme)
2103940020020	001 Ilmatsalu I
2103940020040	001 Kodu-Kulli
2103900020060	001 Ilmatsalu I

Maaparandusehitise kavandatav kuivendus- või niisutusviis

Kuivendus- või niisutusviis: Drenaažkuivendus

Maaparandusehitise maa-ala kavandatav maakasutuse viis

Kasutusviis: Põllumajanduslik maa

Projekteeritava ala üldandmed

Eesvoolu pikkus (km): 0,00
Reguleeriva võrguga maa-ala pindala (ha): 108,2
Tee pikkus (km): 0,00

Uurimistööd

2103900020080/002 Eksperimentaal III-IV

1. Maaparandussüsteemi reguleeriva võrgu (dreenid, dreanaažisuudmed, kollektorid, kraavid, truubid) tehnilise seisukorra uurimine 6,7 ha
2. Kultuurtehnilised uurimistööd veejuhtmete trassidel 6,7 ha
3. Ajutise reeperi paigaldamine 1 tk

2103900820060/001 Eksperimentaal III-IV

1. Maaparandussüsteemi reguleeriva võrgu (dreenid, dreanaažisuudmed, kollektorid, kraavid, truubid) tehnilise seisukorra uurimine 8,2 ha
2. Kultuurtehnilised uurimistööd veejuhtmete trassidel 8,2 ha
3. Ajutise reeperi paigaldamine 1 tk

2103900020050/001 Eksperimentaal III-IV

1. Maaparandussüsteemi reguleeriva võrgu (dreenid, dreanaažisuudmed, kollektorid, kraavid, truubid) tehnilise seisukorra uurimine 36,5 ha
2. Kultuurtehnilised uurimistööd veejuhtmete trassidel 36,5 ha
3. Ajutise reeperi paigaldamine 4 tk
4. Puhastuslodu rajamisega seotud uurimistööd 1 tk

2103900820080/001 Haage II (Nurme)

1. Maaparandussüsteemi reguleeriva võrgu (dreenid, kollektorid, kaevud) tehnilise seisukorra uurimine 0,9 ha
2. Kultuurtehnilised uurimistööd veejuhtmete trassidel 0,9 ha

2103900820060/004 Tompasoo

1. Maaparandussüsteemi reguleeriva võrgu (dreenid, dreanaažisuudmed, kollektorid, kraavid) tehnilise seisukorra uurimine 4,3 ha
2. Kultuurtehnilised uurimistööd veejuhtmete trassidel 4,3 ha
3. Ajutise reeperi paigaldamine 1 tk

2103900820070/001 Haage II (Nurme)

1. Maaparandussüsteemi reguleeriva võrgu (dreenid, dreanaažisuudmed, kollektorid, kaevud) tehnilise seisukorra uurimine 5,6 ha
2. Kultuurtehnilised uurimistööd veejuhtmete trassidel 5,6 ha

3. Ajutise reeperi paigaldamine 1 tk

2103940020020/001 Ilmatsalu I

1. Maaparandussüsteemi reguleeriva võrgu (dreenid, dreanaažisuudmed, kollektorid, kraavid) tehnilise seisukorra uurimine 26,6 ha
2. Kultuurtehnilised uurimistööd veejuhtmete trassidel 26,6 ha
3. Ajutise reeperi paigaldamine 2 tk
4. Puhastuslodu rajamisega seotud uurimistööd 1 tk

2103940020040/001 Kodu-Kulli

1. Maaparandussüsteemi reguleeriva võrgu (dreenid, dreanaažisuudmed, kollektorid, kaevud, kraavid, truubid) tehnilise seisukorra uurimine 17,6 ha
2. Kultuurtehnilised uurimistööd veejuhtmete trassidel 17,6 ha
3. Ajutise reeperi paigaldamine 2 tk
4. Puhastuslodu rajamisega seotud uurimistööd 1 tk

2103900020060/001 Ilmatsalu I

1. Maaparandussüsteemi reguleeriva võrgu (dreenid, kollektorid) tehnilise seisukorra uurimine 1,8 ha
2. Kultuurtehnilised uurimistööd veejuhtmete trassidel 1,8 ha
3. Ajutise reeperi paigaldamine 1 tk

Projekteerimistööd

2103900020080/002 Eksperimentaal III-IV

1. Maaparandussüsteemi reguleeriva võrgu (dreenid, dreanaažisuudmed, kollektorid, kraavid, truubid) rekonstrueerimine 6,7 ha

2103900820060/001 Eksperimentaal III-IV

1. Maaparandussüsteemi reguleeriva võrgu (dreenid, dreanaažisuudmed, kollektorid, kraavid, truubid) rekonstrueerimine 8,2 ha

2103900020050/001 Eksperimentaal III-IV

1. Maaparandussüsteemi reguleeriva võrgu (dreenid, dreanaažisuudmed, kollektorid, kraavid, truubid) rekonstrueerimine 36,5ha
2. Vajadusel puhastuslodu rajamine 1 tk

2103900820080/001 Haage II (Nurme)

1. Maaparandussüsteemi reguleeriva võrgu (dreenid, kollektorid, kaevud) rekonstrueerimine 0,9 ha

2103900820060/004 Tompasoo

1. Maaparandussüsteemi reguleeriva võrgu (dreenid, dreanaažisuudmed, kollektorid, kraavid) rekonstrueerimine 4,3 ha

2103900820070/001 Haage II (Nurme)

1. Maaparandussüsteemi reguleeriva võrgu (dreenid, dreanaažisuudmed, kollektorid, kaevud) rekonstrueerimine 5,6 ha

2103940020020/001 Ilmatsalu I

1. Maaparandussüsteemi reguleeriva võrgu (dreenid, dreanaažisuudmed, kollektorid, kraavid) rekonstrueerimine 26,6ha
2. Vajadusel puhastuslodu rajamine 1 tk

2103940020040/001 Kodu-Kulli

1. Maaparandussüsteemi reguleeriva võrgu (dreenid, dreanaažisuudmed, kollektorid, kaevud, kraavid, truubid) rekonstrueerimine 17,6 ha
2. Vajadusel puhastuslodu rajamine 1 tk

2103900020060/001 Ilmatsalu I

1. Maaparandussüsteemi reguleeriva võrgu (dreenid, kollektorid) rekonstrueerimine 1,8 ha

Uurimis- ja projekteerimistööde eritingimused

Eritingimuste loetelu:

-

Ehitusprojekti kooskõlastused

Asutused ja isikud, kellega projekt tuleb kooskõlastada:

1. Tähtvere vald
2. Rajatiste, ehitiste, trasside ja kinnisasjade valdajatega, milliste kaitsetsoonides või maaalal töid planeeritakse teha
3. Vahetult töödega piirnevate kinnisasjade omanikega

Muud nõuded

Ehitusprojekti ekspertiisi tegemise vajadus: EI

Ehitusprojekti eksemplaride arv: Vastavalt tellija vajadusele

Muude nõuete kirjeldus:

1. Projekt vormistada vastavalt Põllumajandusministri määrustele 21.07.2005 nr.82 "Maaparandussüsteemi ehitusprojekti sisu-ja vorminõuded" ja 17.02.2005 nr.18 "Maaparandussüsteemi projekteerimismid"
2. Uurimistööd teostada vastavalt Põllumajandusministri määrusele 29.08.2011 nr.75 "Maaparanduse uurimistöödele esitatavad nõuded"
3. Uurimistööde tulemused (+digitaalsel kujul) anda üle Põllumajandusameti Tartu keskusele uurimistööde lõppemisest arvates 30 tööpäeva jooksul (maaparandusseadus §10, lg 4).
4. Projekti üks eksemplar paberkandjal (+digitaalsel kujul projekt ja vektorkihid) anda Põllumajandusameti Tartu keskusele

Dokumendid

Puudub

Menetleja

Gerda Lõiv, Põllumajandusameti Tartu keskus, Tähe 4, Tartu, 55544580,
gerda.loiv@pma.agri.ee

Tabel 1. Maaparandusehitise tehnilised projektandmed**1. Registreeringu andmed**

Maaparandussüsteemi kood	2103940020020
Ehitise nimetus ja kood	Ilmatsalu I/001
REK nime täiend	Rahinge mpü 2017.a. rek
Maaparandusehitise lühinumber	EH1

2. Maaparandusehitise tehnilised üldandmed

	Mõõt- ühik	Muudetav maht +,-	Rekonst- rueeritav maht
Maaparandusehitise tehnilised andmed			

Põllumajandusmaamaa kuivendussüsteem

Kuivendatud maa brutopindala koos polderkuivendusega	ha		1,4
sh 1) dreanažkuivendus	ha		1,4
2) kraavkuivendus	ha		
Metsamaa kuivendussüsteem			
Kuivendatud metsamaa brutopindala	ha		

3. Maaparandusehitise tehnilised detailandmed

Veejuhtmed ja rajatised veejuhtmetel			
Eesvool	km		
sh kollektoreesvool	km		
Kuivenduskraavid	km		
Truubid kokku	tk		
sh 1) raudbetoontruubid	tk		
2) terastruubid	tk		
3) plasttruubid	tk		
Dreanažisüsteemi rajatised			
Dreanažitorustiku pikkus kokku	km	0,30	0,06
sh 1) savitorud	km	-0,06	0,06
2) plasttorud	km	0,36	
Dreanažiarmaatuur			
1) dreanažikaev	tk		1
2) suue	tk		1
Keskkonnakaitserajatised			
Puhastuslodu	tk	1	

Tabel 2. Ehitustööde koondmahud

Maaparandusehitise nimetus		Ilmatsalu I	0 0 1	EH1
Maaparandussüsteemi kood		2103940020020		
Jrk Nr	Töö või kulu kirjeldus	Mõõt- ühik	Töö- maht	
Kuivendussüsteemi reguleeriva võrgu rekonstrueerimine				
Drenaaž				
1	Drenaaži mahamärkimine	m	363	
2	Dreenide/kollektorite rajamine	m	363	
3	Geotekstiiliga mähitud gofreeritud drenitoru Ø 58/50 mm	m	262	
4	Geotekstiiliga mähitud gofreeritud drenitoru Ø 92/80 mm	m	47	
5	Gofreeritud muhviga drenitoru Ø315/276 mm SN 8	m	54	
6	Muud drenaaži tarvikud (siirdmik, käänik, kolmik, otsakork)	tk	10	
7	Uue drenaaži lõikumine vana savitorudrenaažiga	tk	2	
8	Filterkangas drenitorudele Di 276 mm	m ²	57	
9	Suudmeotsaku ehitamine tüüp H, Di 276 mm	tk	1	
10	Drenaažikaevu mahukas korrastamine	tk	1	
Keskkonnarajatised				
Puhastuslodu				
1	Puhastuslodu mahamärkimine	tk	1	
2	Puhastuslodu kaevamine ekskavaatoriga, I-II gr. pinnas	m ³	20	
3	Puhastuslodu kaevamine ekskavaatoriga, III gr. pinnas	m ³	40	
4	Puhastuslodu kaevamine ekskavaatoriga, IV gr. pinnas	m ³	10	
6	Huumuspinnase laialiajamine	m ³	20	
7	Mineraalpinnase vedu 300 m koos peale- ja mahalaadimisega	m ³	50	
8	Puhastuslodu põhja makrofüütide istutamine (soovituslikult hundinuia ja pilliroogu)	m ²	8	

Tabel 3. Vajalike ehitusmaterjalide ja -toodete andmed

Maaparandusehitise nimetus	Ilmatsalu I	0 0 1	EH1
Maaparandussüsteemi kood	2103940020020		

nr	Ehitusmaterjali või -toote nimetus	Mõõtühik	Kogus
1	Huumusmuld	m ³	0,02
2	Muruseeme	kg	0,10
3	Kivid d15-30 cm	m ³	1,1
4	Geotekstiil NGS1	m ²	5
5	Geotekstiiliga mähitud gofreeritud drenitoru Ø 58/50 mm	m	262
6	Geotekstiiliga mähitud gofreeritud drenitoru Ø 92/80 mm	m	47
7	Gofreeritud muhviga drenitoru Ø315/276 mm SN 8	m	54
8	Filterkangas	m ²	57
9	Plastist suudmetoru min Di 276 mm	m	2
10	Muud dreenaar tarvikud (siirdmik, käänik, kolmik, otsakork)	tk	10
11	Kaevurõngas d1000x890 mm	tk	1
12	R/B kaevukaas De1160 mm	tk	1

Märkused: Materjalidel on toodud geomeetriline maht

1. Üldosa

Rahinge MPÜ Ilmatsalu I maaparandusehitise rekonstrueerimise projekt on koostatud Rahinge Maaparandusühingu tellimusel. Projekti koostamisel on aluseks võetud maaparandussüsteemi projekteerimistingimused (13.07.2017 nr 14.1-1/12521). Projekt on koostatud vastavalt Maaparandussüsteemi projekteerimismõistetele, Maaparandussüsteemi ehitusprojekti sisu- ja vorminõuetele ja kooskõlastustele.

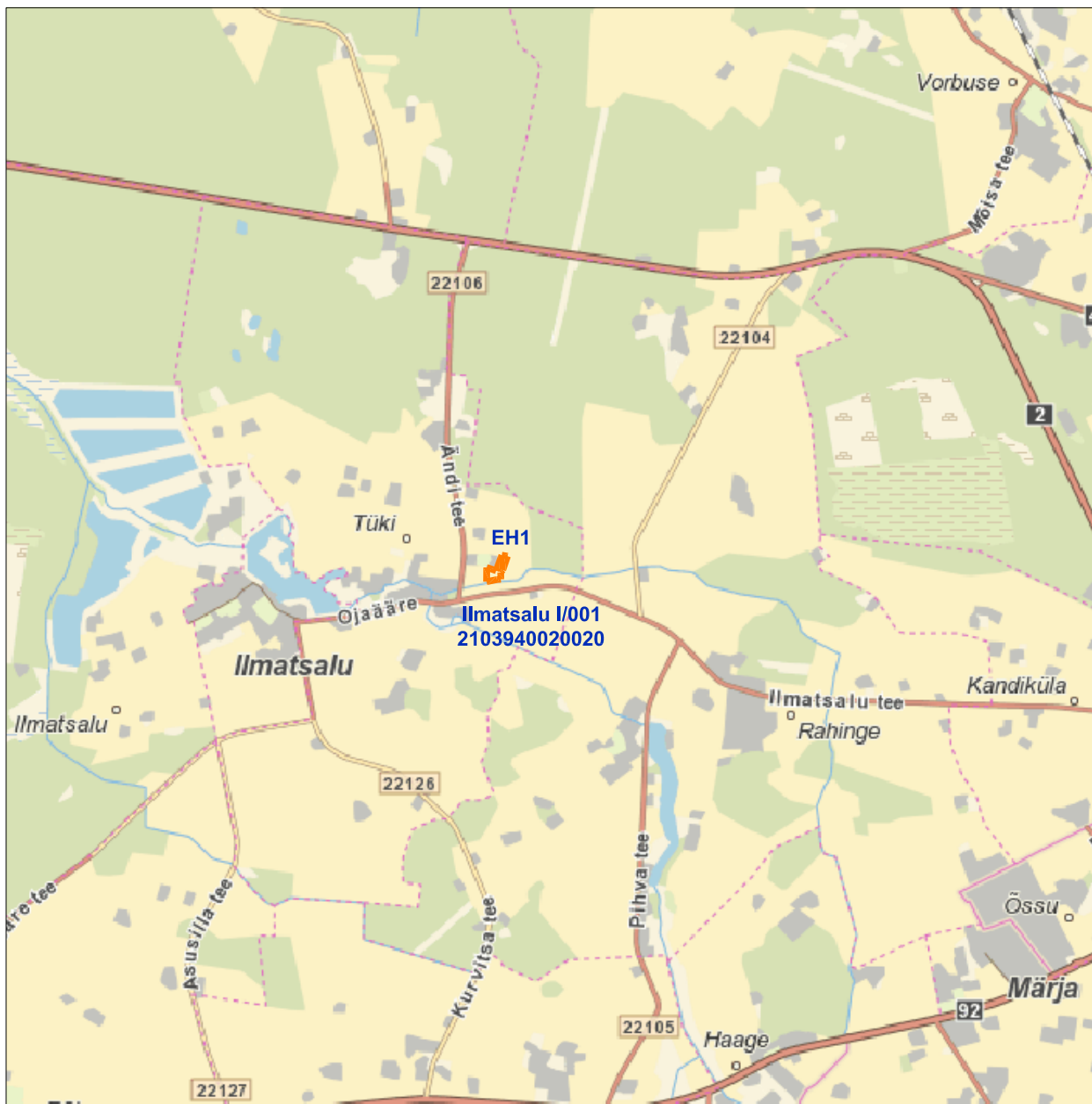
Projektala asub Tartu maakonnas Tartu linnas Rahinge külas ning asub maaparandussüsteemi nr 2103940020020 Ilmatsalu I / 001 ehitisel (kasutusele võetud 1961. a.)

Maaparandusehitis asub Rahinge Maaparandusühingu liikmete maadel, katastriüksuste piirid koos katastriüksuste tunnuste ja nimedega on näidatud projektkaardil (vt joonis 1). Juurdepääsuteedeks projektalale on Tartu-Ilmatsalu-Rõhu kõrvalmaante.

Projekteeritud puhastuslodu asub Pihlapõllu 83101:002:0167 katastriüksusel.

Projekti juhenddokumentide loetelu on toodud peatükis 7.

1.1 Maa-ala asukoha kaart



Maaparandusehitise reguleeriva võrgu
rekonstrueeritava ala ringpiir

1 : 50 000

EH1

Maaparandusehitise lühinumber

Aluskaardina on kasutatud
Maa-ameti baaskaarti

**Ilmatsalu I/001
2103940020020**

Maaparandusehitise nimetus
maaparandussüsteemi koodiga

2. Uurimustööd

Uurimistööd viidi läbi vastavalt projekteerimistingimustele. Uurimistööd tegi Oleg Sosnovski 3.07.2018 ehitusprojekti koostamist võimaldavas mahus. Uurimistööde andmed on toodud Uurimistööde loetelus (tabel 4) ja reeperite loetelus (tabel 5). Uurimistööde materjalid asuvad Põllumajandusameti Tartu keskuse arhiivis.

Tabel 4. Uurimistööde loetelu

Maaparandusehitise nimetus		Ilmatsalu I		Kood	0 0 1
Maaparandussüsteemi kood 2103940020020					EHI
Jrk nr	Uurimistöö				
	Nimetus	Mõõtühik	Maht	Tegemise aeg	Uurimistööd teinud isiku nimi
1	maaparandussüsteemi reguleeriva võrgu tehnilise seisukorra uurimine (kaevud, drenid, kollektorid, kraavid)	ha	26,6	3.07.2018	Oleg Sosnovski
2	kultuurtehnilised uurimistööd veejuhtmete trassidel	ha	26,6	3.07.2018	Oleg Sosnovski
3	keskkonnarajatise (puhastuslodu) projekteerimise vajaduse uurimine	tk	1	3.07.2018	Oleg Sosnovski
4	ajutise reeperi paigaldamine	tk	1	3.07.2018	Oleg Sosnovski

Tabel 5. Reeperite loetelu

Rahinge MPÜ Ilmatsalu I maaparandusehitise rekonstrueerimise projekt				
Jrk nr	Reeperi nimi / number	Reeperi klass	Reeperi ja selle asukoha kirjeldus	kõrgusarv (m) EH2000
1	Kardla-1	tihendusvõrk	Tartu-Tallinn-Vorbuse teede ristil, "Kardla 5, Vorbuse 12" viida N-jalast 5.4m W, S-jalast 3.8m W, tp-st 1.3m	49,804
2	aj. 1	tehn.	Rahinge peakraavil oleva Kardla-Tüki kõrvalmaantee teetruubi sissevoolu r/b otsaku peal.	39,99

3. Geoloogia ja mullastik

Rekonstrueeritava maa-ala mikroreljeef on tasane. Maapinna absoluutkõrgused jäävad vahemikku 39-43 m ümp. Muldadest on projektalal põhilised saviliiv ja liivsavimullad. Huumuskihi paksus on 0,2-0,4 m.

4. Kuivendussüsteem

Drenaažkuivenduse reguleeriva võrgu tehnilise seisukorra uurimisel selgus, et on vajalik rekonstrueerida Rahinge oja ja drenaažikaevu SK-1 vaheline kollektor. Nimetatud lõigus olid torud nihkes ja osaliselt esines drenaaži ummistumist settega (sette paksus torus kuni ½ läbimõõtu). Suubuvate drenide ühendused on ebakvaliteetsed ja põhjustavad täiendavat pinnase kannet kollektorisse ja takistavad veevoolu.. Vajalik on rekonstrueerida drenaažikaev. Vahetult Ändi tee 3 katastriüksusest ida suunas olev ca 0,6 ha suurune ala on liigniiske, kuna drenide vahekaugus on liiga suur ja drenaaži otsad ei tööta. Probleemsed kohad näitasid kätte maaomanikud ja maaharijad.

Drenaažitorustiku rajamise töömahud ja drenaažiarmatuuri rajamise töömahud on toodud tabelites 6 ja 7.

4.1. Kuivendussüsteemi ehitamine

Drenaaživõrguga seotud rajatiste ehitamisel juhendatakse põllumajandusministri 13.03.2009. a määrus nr 35 „Maaparandussüsteemi ehitamise tehnilised nõuded“ ([RTL 2009, 27, 342](#)) nõuetest.

Tööde käigus tuleb säilitada või taastada kõik olemasolevad piirimärgid.

5. Puhastuslodu

5.1. Puhastuslodu projekteerimine

Puhastuslodu on projekteeritud reostustundlikusse veekogusse (Rahinge oja) suubuvale eesvoolule. Suudme puhastuslodu projekteerimisel on aluseks võetud drenaažisüsteemi hajureostuse leviku ohtliku ala pindala, mis on 8,0 ha (vt. joonis 1). Suudmelodu põhja pindala määramisel on arvestatud, et see oleks vähemalt 1 m² drenaažisüsteemi hajureostuse leviku ohtliku ala hektari kohta. Põhja pindalaks on arvestatud 8,0 m².

5.2. Puhastuslodu ehitamine

Puhastuslodu ehitamisel tuleb juhendada Põllumajandusministri 13.03.2009.a määrus nr 35 „Maaparandussüsteemi ehitamise tehnilised nõuded“ 1 peatükk Kuivendussüsteemi ehitamisele esitatavad nõuded § 1 kuni 8 nõuetest ([RTL 2009, 27, 342](#)).

Lodu põhi peab jääma 0,3 m allapoole ülevoolulävendit ning vähemalt 0,1 m allapoole kollektori suuet. Projektis on ettenähtud kollektori suudme uuendamine (suudmete uuendamine vt "Maaparandusrajatiste tüüpjoonised", Tallinn 2013 lk. 43). Puhastuslodu rajamine kavandada madalveeperioodile. Väljakaevatav mineraalpinnas on ette nähtud ära vedada. Pinnase ladustamise asukoht tuleb ehitajal tellijaga kokku leppida.

Puhastuslodu ehitamise mahud ja parameetrid on toodud tabelis 2 ja 8 ning joonistel 1 ja 2.

6. Keskkonnakaitse

Projektalal puuduvad kaitsealad, hoiualalad, püsielupaigad ja kaitstavad looduse üksikobjektid. Ehitustööde käigus tuleb kasutada mehhanisme ja tehnoloogiat, mis välistavad kütte- ja määrdeainete sattumise vette ja pinnasesse. Tööde teostamisel tuleb rangelt täita tuleohutusnõudeid. Masinate hooldustöid ja tankimist ei tohi teha ebatasasel pinnal ja veekogudele (veejuhtmetele) lähemal kui 10 m. Töökohas peab olema varustus reostuse likvideerimiseks ja olmejäätmete kogumiskoht. Tulekahju ja keskkonnaohtliku reostuse tekkimisel asuda neid koheselt likvideerima ja informeerida juhtunust Päästeametit ja omavalitsust. Töö käigus avastatud haruldase loodusobjekti leiu korral tuleb töö katkestada ja koheselt teavitada omavalitsust ja Keskkonnaametit.

7. Juhenddokumentide nimekiri

„Maaparandussüsteemi projekteerimismid“. Põllumajandusministri 17.02.2005 määrus nr 18;

„Maaparandussüsteemi ehitusprojekti sisu- ja vorminõuded“. Põllumajandusministri 21.07.2005 määrus nr 82;

„Maaparanduse uurimistööle esitatavad nõuded“. Põllumajandusministri 29.08.2011 määrus nr 75;

„Maaparandussüsteemi ehitamise tehnilised nõuded“. Põllumajandusministri 13.03.2009 määrus nr 35;

„Maaparandushoiutöödele esitatavad nõuded“. Põllumajandusministri 25.07.2003 määrus nr 75;

„Maaparandusrajatiste tüüpjoonised“. Tallinn 2013;

„Maaparandussüsteemide ehitus- ja hoiukulud ning kalkulaatiivsed ühikumaksumused meetme 3.4 rakendamisel“. Maaparanduse EEB, Tallinn 2005;

Meetme 3.4. raames maaparandussüsteemide rekonstrueerimise ja omanikujärelvalve tegemise juhend. Eesti Maaparandus- ja Veeühistute Keskliit, Tallinn 2006;

Tabel 6. Drenaažitorustiku rajamise töömahud

Maaparandusehitise nimetus		Ilmatsalu I						Kood		0	0	1				
Maaparandussüsteemi kood 2103940020020											EH1					
Drenaaži-süsteemi nr	Dreenide ja kollektorite pikkus (m)							Drenaaži ehitamine kokku (m)	Olemasoleva dreeniühenduse asendamine uuega (tüüp DÜ) (tk)	Muud drenaaži tarvikud (tk)	Kruusa-filtrid DF-KR-REK (tk)	Kruusa-filtrid DF-KR (tk)	Dreeni-ühendus (tüüp OÜ) (tk)	Filterkangas (m ²)	Drenaaži seisukorra hindamine (tüüp S) (tk)	Drenaaži kohtrikete likvideerimine (tüüp K), dreeni Di üle 100 mm (tk)
	plasttorude läbimõõt De/Di (mm)															
	58/50	92/80	110/98	160/139	200/174	250/218	315/276									
53	262	47					54	363	10				57			
								0					0,0			
								0					0,0			
								0					0,0			
Kokku	262	47	0	0	0	0	54	363	10	0	0	0	57	0	0	

Märkused:

1. Tabelis 6 esitatud materjalide ja ehitustööde hulka lisanduvad kõik tööd ja materjalid, mis ei ole esitatud antud tabelis, kuid on vajalikud käesoleva projekti teostamiseks.
2. Uue drenaaži lõikumine vana savitorudrenaažiga tuleb ehitada vastavalt "Maaparandusrajatiste tüüpjoonised", Tallinn 2013 lk. 48 - 50 (sisaldab materjalide mahtu)

Tabel 7. Drenaažiarmatuuri rajamise töömahud

Maaparandusehitise nimetus	Ilmatsalu I						kood	0	0	1	kood
Maaparandussüsteemi kood 2103940020020										EH1	
Drenaaži-süsteemi nr	Kollektori suue (tk)						Drenaažikaevud (tk)				
	uuendamine / ehitamine						Drenaažikaevu taastamine		Drenaažikaevu korrastamine		
	tüüp F	tüüp G			tüüp H			Kaevu tähis		mahukas	
	Kollektori ja üksikdreeni suudme setetest puhastamine käsitsi	siseläbimõõt (mm)			siseläbimõõt (mm)					kaev siseläbimõõduga (mm)	
	75	100	125	75	100	276			Kaevu number	1000	
53						1			SK-1	1	
Kokku						1		0		1	

Märkused:

1. tüüp H - suudmetoru uuendamine, ehitamine, vt. "Maaparandusrajatiste tüüpjoonised", Tallinn 2013 lk. 43
2. drenaažikaevu mahukas korrastamine sisaldab järgmisi töid: kaevu setetest puhastamist ning sisse- ja väljavoolutorude asendamist uutega, uue kaevukaane ja ülemise kaevurõnga paigaldamist ning ümbruse korrastamist ja planeerimist
3. tabelis 7 esitatud materjalide ja ehitustööde hulka lisanduvad kõik tööd ja materjalid, mis ei ole esitatud antud tabelis, kuid on vajalikud käesoleva projekti teostamiseks.

Tabel 8. Puhastuslodu rajamise mahud

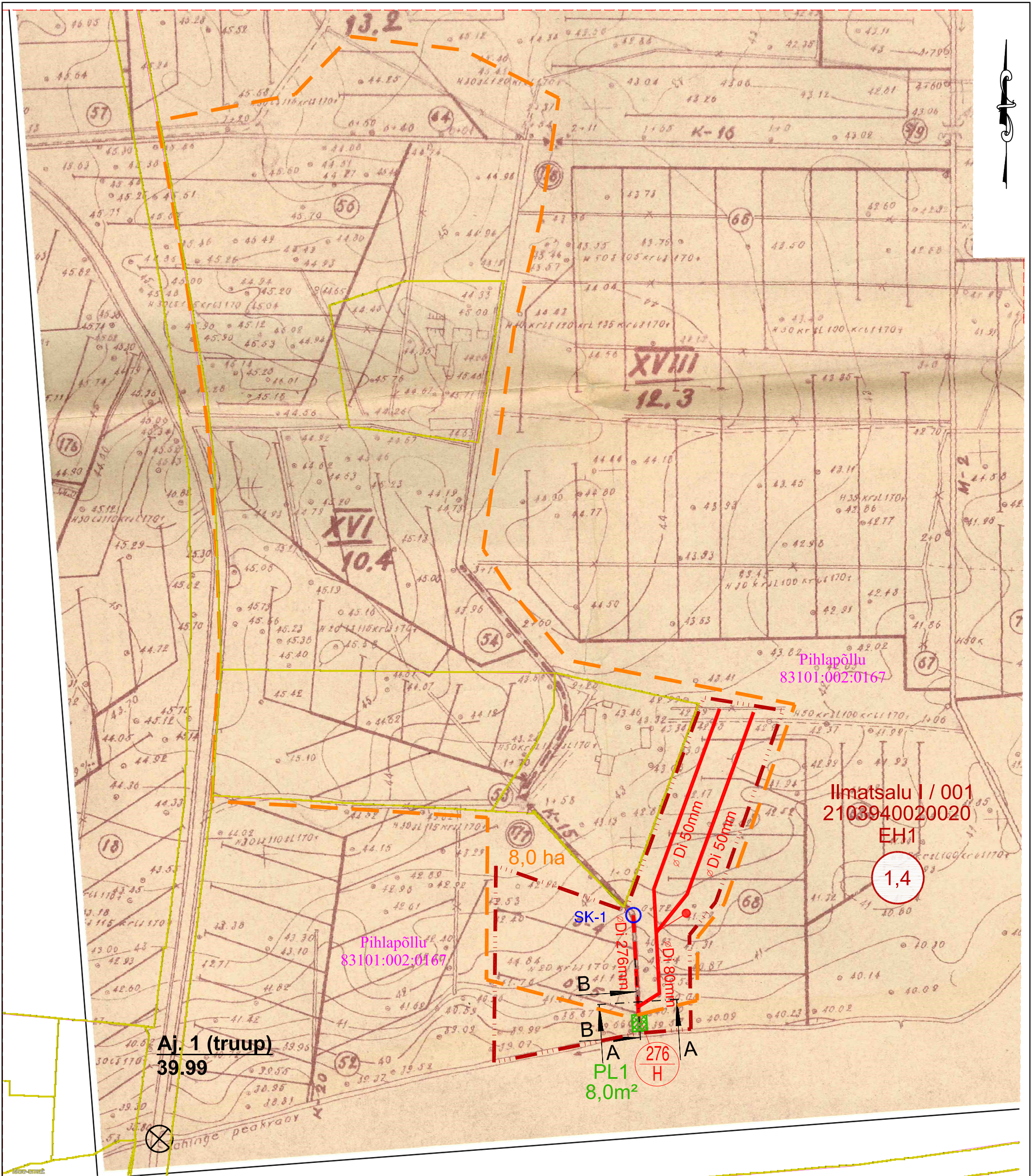
Maaparandusehitise nimetus		Ilmatsalu I				Kood				001			
		Maaparandussüsteemi kood 2103940020020						EH1					
Tähis	Asukoht	Möödud		sügavus maapin.	sh. süvise sügavus	Puhastuslodu põhja taimestiku istutamine	Nõlvus-tegur	Kaevemaht				Huumus-pinnase laialiajamine	Mineraal-pinnase vedu 300 m
		alt	pealt					pinnase gr. I-II	pinnase gr. III	pinnase gr. IV	kokku		
		m	m					m ³	m ³	m ³	m ³		
PL1	Pihlapõllu katastriüksusel	2,0 x 4,0	8 x 9	1,8	0,3	8,0	1:1,75	20	40	10	70	20	50
							Kokku	20	40	10	70	20	50

Märkused:

1. Ehitamisel tuleb juhendada joonisest 2.
2. Puhastuslodu põhja tuleb istutada makrofüüte (soovituslikult hundinuiasid ja pilliroogu).

LISAD

JOONISED



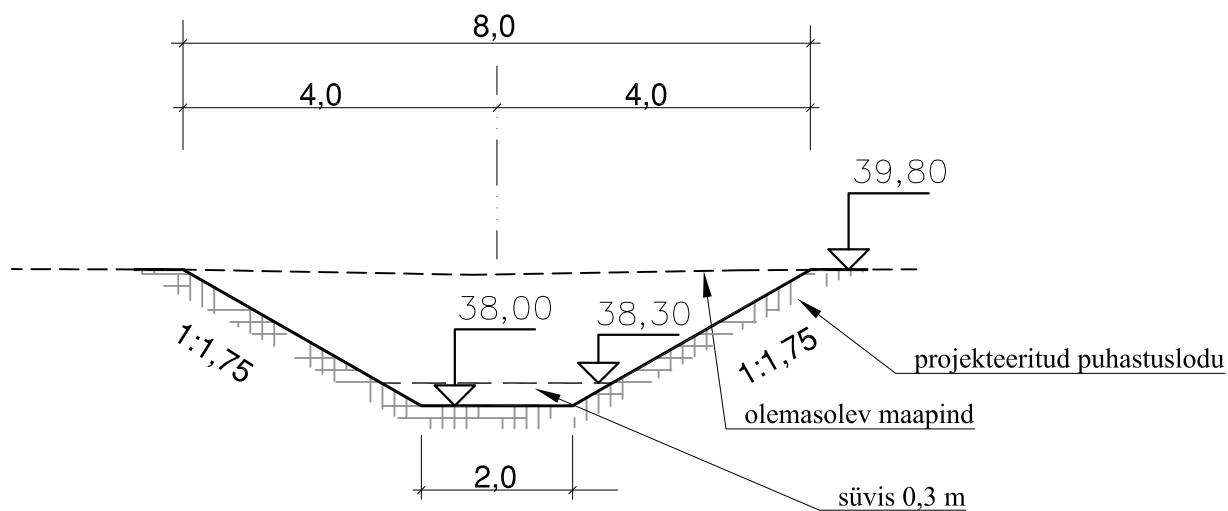
Leppemärgid

- Ilmatsalu I 001
21029000020030
EH1
- 83101:002:0068
Tükipõllu
- 1,4
- Rekonstrueeritav drenaažikollektor (torude asendamine)
∅ Di276mm
- Uus drenaažikollektor / dren siseläbimõõduga
PP ∅ De160mm / Di139mm
- SK-1
- Drenaažitoru läbimõõdu/materjali muutepunkt
- Aj. 1 (truup)
39.99
- Ajutine reeper kõrgusarvuga

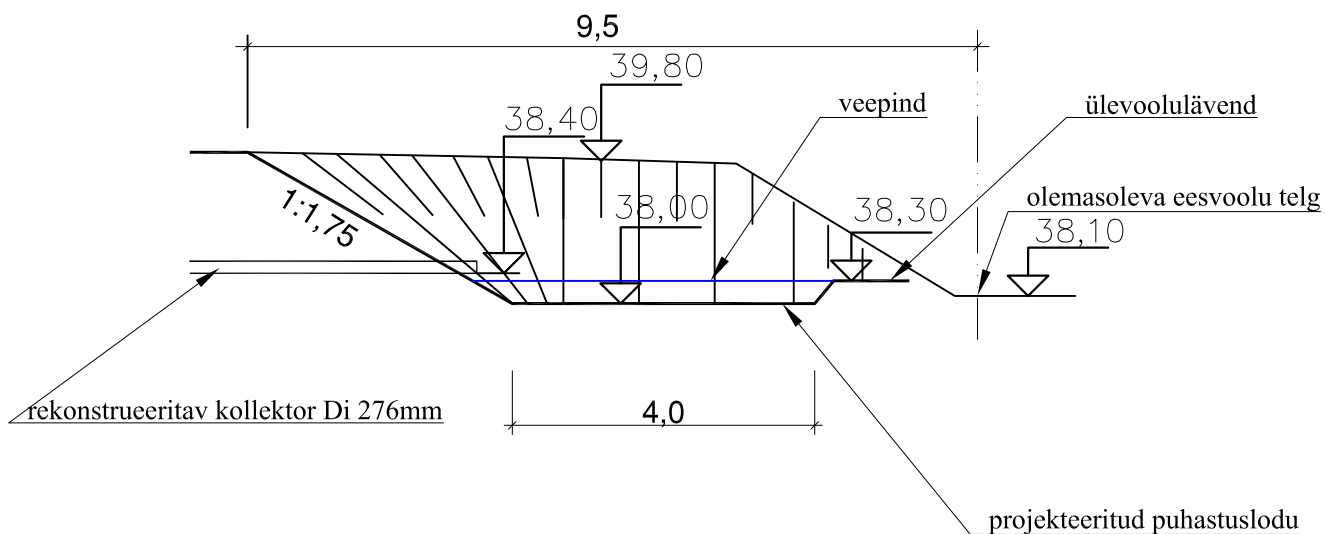
- 8,0 ha
- PL
8,0m²
- Hajureostuse leviku ohtlik maa-ala pindalaga
- Projekteeritud puhastuslodu põhjapindalaga
- Lõike asukoht

<p>Kobras AS Riia 35 www.kobras.ee tel 7300 310 Tartu 50410 kobras@kobras.ee</p>	Töö tellija RAHINGE MAAPARANDUSÜHING				
	Töö nimetus RAHINGE MPÜ ILMATSALU I MAAPARANDUSEHITISE REKONSTRUEERIMISE PROJEKT				
Projekteerija Oleg Sosnovski	Juhataja Urmas Uri	Joonise nimetus MAAPARANDUSEHITISE PROJEKTKAART			
Kontrollija Siiri Rist	Kuupäev 15.07.2018	Joonis 1	Jooniseid 2	Mõõtkava 1:2 000	Töö nr 2018-150


Ristlõige



Pikilõige



MÄRKUSED: Ühikuta mõõdud meetrites

 Kobras AS Riia 35 www.kobras.ee tel 7300 310 Tartu 50410 kobras@kobras.ee	Töö tellija				
	RAHINGE MAAPARANDUSÜHING				
Projekteerija Oleg Sosnovski	Töö nimetus				
	RAHINGE MPÜ ILMATSALU I MAAPARANDUSEHITISE REKONSTRUEERIMISE PROJEKT				
Kontrollija Siiri Rist	Projekti juht		Joonise nimetus		
	Oleg Sosnovski		PUHASTUSLODU LÕIKED		
	Kuupäev	Joonis	Jooniseid	Mõõtkava	Töö nr
	15.07.2018	2	2	1:100	2018-150