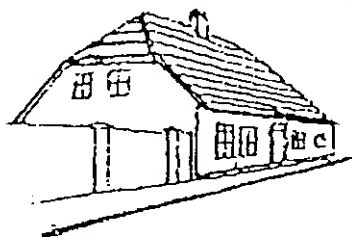


AS HASPO



Lai 24
51005 Tartu
projekteerimislicents EP10086936-0001 20.01.2003

reg.nr.10086936
kmk nr.EE100274066

a/a nr.10102000493000 401
a/a nr.221012279802 767
tel/fax 07 441 341

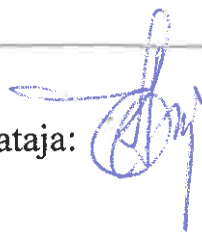
TÄHIS: T-11-33

TELLIJA: Tartu Linnavalitsus

OBJEKTI AADDRESS: Tartu maakond, Tartu linn Lossi tänav T9

INGLISILD
arhitektuurimälestise registri nr. 6890
remondi põhiprojekt

Juhataja:



Aavo Ossip

PROJEKTI KOOSSEIS

KÖIDE 1 – Inglisilla remondi põhiprojekt.

KÖIDE 2 – Inglisilla mõõdistamisjoonised.

PROJEKTI KOOSSEIS

1. Seletuskiri.

2. Lisad seletuskirja juurde:

- 2.1 Arhiivifondi "Tartu Ülikool" Lossi tänava silla projekt.
- 2.2 Mälestised. 6890 Tartu "Inglisild" 1836-1838.a.
- 2.3 Inglisild (Elle Reisenbuk) – Tartu Descartes'i Lütseum.
- 2.4 Välisviimistluse pass.
- 2.5 Remonttööde nimekiri.

3. Graafiline osa:

- | | |
|----------------------------------|------|
| 3.1 Asendiskeem | GP-1 |
| 3.2 Sammastiku ja käigutee plaan | M-1 |
| 3.3 Talastiku plaan. Lõige A-A | M-2 |
| 3.4 Lõige B-B. Lõige C-C | M-3 |
| 3.5 Vaated | M-4 |

SELETUSKIRI

Inglisild asub Toomemäel üle Lossi tänava joonel oleva oru. Sild on registreeritud kinnismälestisena nr. 6890 16.09.1997 kultuuriministri 20.03.1997 "Kultuurimälestiseks tunnistamine" määrusega nr. 12 (RTL 1997, 68, 376) aadressiga Tartu maakond, Tartu linn, Lossi tänav T9. Inglisild on 19. sajandi I poolel kujundatud klassitsistliku silla väheesinev näide, üks Tartu linna sümbolitest.

Inglisild on ehitatud ajutise sillakese asemele aastatel 1814-1816 arhitekt J. W. Krause projekti järgi. Linna ja ülikooli valduste piiril oli sillal ühtlasi portikuse roll ning ta kujundati tollal populaarse triumfivärvana. Puitsilla keskosas oli neli rida kolmekaupa grupeeritud toskaana sambaid, mis moodustasid kolm läbipääsuava. Sammastele toetus antiiktalastikku imiteeriva triglööfidega rinnatisega käigutee. Silla tiibosi ääristasid ažuursed balustraadid.

1936. aastal kavandas ülikooli ehituskunsti professor M. H. Jacoby juba kõdunenud ja lammutatud silla asemele uue, mis mõneti lihtsustatuna jälgis Krause lahendust. Nüüd kandsid käiguteed paarikaupa paigutatud nelinurksed kivipostid, rinnatise puuosal on varasema silla antiiktalastikku imiteeriva ehitusosa triglööfide asemel puitkettad. Puidust rinnatise kõrval kulgeb metallvõre. Rinnatise Toomemäepoolsele osal on Parrot'i mälestusmedaljon vastavate kirjadega, linnapoolsele osal kiri "OTIUM REFICIT VIRES". 1913. aastal sild remonditi kapitaalselt ja Toomemäepoolsele küljele paigaldati ülikooli rektori G. F. Parrot'i portreemedaljon (skulptor C. v. Wetter-Rosenthal) koos pühendustekstiga. Silla viimane põhjalik remont toimus 1980-ndatel aastatel. 2010. aasta suvel parandati silla kiviosasid.

Remondi käigus tuleb kinni pidada Eesti Vabariigis kehtivatest seadusandlikest aktidest, määrustest ja eeskirjadest. Ehitustöid teha hea ehitustava (ET-0207-0068) kohaselt. Ehitustööde kvaliteet peab vastama RY 2000 nõuetele.

Silla kandekonstruksioonid vajavad ülevaatamist ja remonti. Puitrinnatise kattelaud on suures osas pehkinud ja tuleb asendada uutega. Rinnatise pinnad on sisekülgedel kaetud grafitiga. Puitrinnatise kandekonstruksioon on osaliselt mädanenud. Samuti on mädanenud põhitalade kattelaud, risttaladel asuvad kaldeandmistalad ja silla käigutee kattelaud. Peale kattelaudade eemaldamist saab üle vaadata kõik silla kandetalad. Vajadusel tulevad nad asendada või tugevdada. Silla rinnatise pealmistel ja külgmistel plekk-katetel on värv maha koorunud. Plekk-kattel tuleb olemasolev värv eemaldada ja asendada uuega. Metallvõre tuleb eemaldada ja metallvõre all olev mädanenud laudis asendada uuega. Silla kõrvalt juurida kolm kändu ja tekkinud tühikud kallakul katta munakivisillutisega. Remonttööde täpsem loetelu ja mahud on toodud eraldi nimistus. Tööde käigus võivad peale konstruksioonide avamist muutuda tööde mahud.

Silla ülesmöödistamisjoonised on antud eraldi köites. Silla välisviimistluseks 1988.a. koostatud värvipass on lisatud projektile. Värvitoonide ja värvide valikul lähtuda värvipassis toodud lahendustest.

Koostas



A. Tari



Aavo Tari
info@haspo.ee

Teie 16.05.2011

Meie 20.05.2011 nr 2834

Vastuseks Teilt 16.05.2011 saabunud avaldusele Tartu Inglisilla projekti kohta teatame järgmist:

Arhiivifondi „Tartu Ülikool“ dokumentides leidub Tartu Lossi tn. silla projekt, millest käesolevaga väljastame Teile koopia.

Alus : EAA f 2100, n 11, s 132, l. 52

Digitaalselt on Teil võimalik projekti näha meie digiteeritud allikatekogus Saaga www.ra.ee/VAU - Saaga, kui tipite lahtrisse Viitekood/Abi? (lehe ülaservas) arhiiviviite kujul: EAA.2100.11.132:52

Lisaks on restaureerimisprojekte jm. materjale olemas ka Riigiarhiivis Tallinnas (nt. ERA f T-76, n 1, s 653, 654, 660). Samuti on kindlasti lisainfot võimalik küsida Muinsuskaitseameti arhiivist Tallinn, Pikk 2 (www.muinas.ee). Fotosid ja jooniseid Inglisilla kohta on olemas ka Tartu Ülikooli raamatukogus ning Eesti Kirjandusmuuseumi Eesti Kultuuriloolises Arhiivis.

Liina Lõhmus
Arhivaar

Lisa: koopia 1-l lehel 0,58 eurot (Alus: Riigiarhivaari käskkiri 23.02.2011 nr 18)

26.04.11 13:00-14:20 toimus registri uuendamine. Tõrgete ja/või hälvete korral võtta ühendust info@muinas.ee.

Mälestised • 6890 Tartu "Inglisild", 1836-1838.a.

Printi
Tühista / Tagasi



Mälestise nimi	Tartu "Inglisild", 1836-1838.a.		
Registreeritud	Kinnismälestis		
Mälestise registri number	6890	Mälestise vana number	213
Liigitus	arhitektuurimälestis	Alaliik	
Arvel	16.09.1997		
Registreeritud	16.09.1997		
Määrused ja käskkirjad	"Kultuurimälestiseks tunnistamine" kultuuriministri 20.03.1997 määrus nr. 12, (RTL 1997, 58, 376) Kuupäev: 20.03.1997		
Katastrikood	Mäita zist		

Aadress Tartu maakond, Tartu linn, Lossi tänav T9 (mälestise)

Kirjeldused**Liik: Kaitsevööndi ulatus**

Lisa 1 mälestise asukoha skeem. Kuna mälestis asub Tartu vanalinna muinsuskaitsealal, siis mälestisele eraldi kaitsevööndit ei määrata (alus Muinsuskaitseeadus § 25 lg 4).

Sisestatud: 13.04.2010

Liik: Mälestise kirjeldus

Üle Lossi tänava projekteeris ülikooli arhitekt J. W. Krause ajutise puusillakese asemele 1814-1816 Ülikooli ja linna valduste piirile klassitsistliku puitsilla, millel oli ühtlasi portikuse roll ja see oli kujundatud triumfiväravana. Silla keskosas oli neli rida 3-kaupa paigutatud toskaana sambaid, mis moodustasid 3 läbipääsuava.

1836. a. kavandas ülikooli ehituskunsti professor M. H. Jacobi kõdunenud ja lammutatud silla asemele uue, mis oli lihtsusatud variant Krause projekteeritud sillast. Käiguteed kannavad paarikaupa paigutatud nelinurksed kiviportid, rinnatise puuosal on varasema silla antiiktalastikku imiteeriva ehitusosa triglüüfide asemel puitkettad. Puidust rinnatise kõrval kulgeb metallvõre. Rinnatise Toomemäe poolisel osal on Parrot' mälestusmedaljon vastavate kirjadega, linnapoolisel osal kiri "Otium reficit vires". 1913. a. sild remonditi kapitaalselt ja Toomemäe poolsele küljele paigutati ülikooli I rektori G. F. Parrot' portreemedaljon (skulptor C. v. Wetter-Rosenthal) koos pühendustekstiga. Silla viimane põhjalik remont toimus 1980ndatel aastatel. 2010. aasta suvel parandati silla kiviosasid.

Sisestatud: 13.04.2010

Liik: Mälestise tunnus

Inglisild on 19. sajandi I poolel kujundatud klassitsistliku silla väheesinev näide, üks Tartu linna sümbolitest.

Sisestatud: 13.04.2010

Liik: Üldseisukord ja hooldusaste

Konstruksioonid on rahuldavas seisukorras. 2010. aasta suvel toimunud remonditöödega parandati silla kiviosa välisviimistlus – kohati telliseni ulatunud krohvikahjustuste parandamine, kivipindade värvimine. Puitrinnatisel tugevad

värvikahjustused. Pindadel on graffitid. Puitpinnad vajavad lähiajal puhastamist ja värvimist.

Sisestatud: 13.04.2010

Inglisild (Elle Reisenbuk)

Allikas: Tartu Descartes'i Lütseum

Käesolev lehekülg on koostatud wiki koolituse otstarbel aadressidel <http://www.turismiweb.ee/>, <http://www.mg.edu.ee>, <http://www.geopeitus.ee/> leiduvate materjalide alusel.

Sisukord

- 1 Asukoht
- 2 Ajalugu
- 3 Huvitavaid fakte

Asukoht

- Inglisild asub Toomemäel üle Lossi tänava joonel oleva oru Kuradisilla vastas.
- Sild on pühendatud Tartu Ülikooli esimesele rektorile G.F.Parrotile (1767-1852), kelle bareljeefi näeme ka silla Toomemäe poolisel küljel.



Ajalugu

- Sild on ehitatud ajutise sillakese asemele aastatel 1814-16 arhitekt J. W. Krause projekti järgi. Linna ja ülikooli valduste piiril oli sillal ühtlasi portikuse roll ning ta kujundati tollal populaarse triumfiväravana. Selle puitsilla keskosas oli neli rida kolmele rida grupeeritud toskaana sambaid, mis moodustasid kolm läbipääsuava. Sammastele toetus antiiktalastikku imiteeriva triglüüfidega rinnatisega käigutee. Silla tiibosi ääristasid ažuursed balustraadid.
- 1836. a. kavandas ülikooli ehituskunsti professor M. H. Jacoby juba kõdunenud ja lammutatud silla asemele uue, mis mõneti lihtsustatuna järgis Krause lahendust. Nüüd kandsid käiguteed paarikaupa paigutatud kvadraatse ristlõikega kivipostid, rinnatise triglüüfe asendasid lamedad puitkettad.
- Sild valmis 1838. aastal.
- Sild remonditi kapitaalselt 1913. a., mil Toome-poolsele küljele paigutati ülikooli esimese rektori G. Fr. Parroji portreereljeef (skulptor C. v. Wetter-Rosenthal) koos pühendustekstiga.



Inglisild <http://muonline.planet.ee/pages/inglisild.html>

Huvitavaid fakte

- Silla nimi tuleneb ilmselt nimetusest "Inglise sild", sest Toomemäe park on rajatud inglise stiilis.
- Sillal olev kiri "*otium reficit vires*" (puhkus taastab jõu) kutsub üles kasutama Toomet kui hingetõmbamise paika.

Subject: Fw: Tartu Inglisild reg nr 6890 Lossi tn T9
From: Egle Tamm <Egle.Tamm@raad.tartu.ee>
Date: Wed, 4 May 2011 16:24:26 +0300
To: info@haspo.ee

TELLISIN
ARHIIVIS - Riina Hiob
30.05.2011

Tere.

Edastan Tallinnast Muinsuskaitsemaeti arhiivist tulnud kirja.
Kultuuriväärtuste teenistuse arhiivis on kaks tööd:
Ajalooline õiend 1966, K. Aluve
Tehnilise seisukorra hinnang ja kaalutlused remont-konserveerimistöödeks, 1966, K. Aluve.
Ilmselt kaks tööd, vaatmata pealkirjade ja tegijate mõningale erinevusele, on tegelikult ühesuguse sisuga.

Lugupidamisega

Egle Tamm
TLV arhitektuuri ja ehituse osakond
kultuuriväärtuste teenistus
7361326
egle.tamm@raad.tartu.ee
----- Edastanud Egle Tamm/AEO/Tartu ----- 04.05.2011 16:20 -----
"Riina Hiob" <arhiiv@muinas.ee>

Kellele "Egle Tamm" <Egle.Tamm@raad.tartu.ee>
Koopia
Teema RE: Tartu Inglisild reg nr 6890 Lossi tn T9

04.05.2011 16:18

Arhiivis on järgmised tööd:

Inglisild ja Kuradisild. Ajalooline kirjutis. Kd I-A. H. Sirel. 1966 P-724-a
Inglisild ja Kuradisild. Tehnilise seisukorra kirjeldus ja kaalutlused konserveerimistöödeks. Kd II. K. Aluve. 1966 P-729
Tartu. Inglisild ja Kuradisild. Välisviimistluse pass. H. Ilves 1998 FP-711
Tartu. Inglisild ja Kuradisild. Restaureerimis-konserveerimistööd. Aruanne. 1998 A-6903

Tervitustega
Riina Hiob

From: Egle Tamm [<mailto:Egle.Tamm@raad.tartu.ee>]
Sent: Wednesday, May 04, 2011 2:35 PM
To: arhiiv@muinas.ee
Subject: Tartu Inglisild reg nr 6890 Lossi tn T9

Tere.

Palun, mis materjalid on arhiivis Tartu Inglisilla kohta (reg nr 6890 Lossi tn T9).

Lugupidamisega

Egle Tamm

On 30.05.2011 15:55, Riina Hiob wrote:

Manuses on Teie poolt tellitud säilik. Säiliku skaneerimise eest palume tasuda 4,2 €

Kas Te soovite arvet või tasute otse Muinsuskaitseameti pangavarvele ja saadate meilile väljavõtte maksekorraldusest.

Makse saaja: Rahandusministeerium
Arvelduskonto nr SEB pangas: 10220027689012
Viitenumber: 2100009569
Selgitus: Dokumendi skaneerimine MKA arhiivis

Lugupidamisega
Riina Hiob

-----Original Message-----

From: AS Haspo [mailto:info@haspo.ee]
Sent: Monday, May 30, 2011 3:15 PM
To: arhiiv@muinas.ee
Subject: Tartu Inglisild

Tere, Riina Hiob
AS Haspo soovib saada arhiivist Inglisilla välisviimistluspassi, mis on koostatud H.Ilvese poolt 1998 FP-711, arve tasume.
Aavo Ossip
AS Haspo juhataja
5031318

Information from ESET NOD32 Antivirus, version of virus signature database 6164 (20110530)

The message was checked by ESET NOD32 Antivirus.

<http://www.eset.com>

Information from ESET NOD32 Antivirus, version of virus signature database 6164 (20110530)

The message was checked by ESET NOD32 Antivirus.

<http://www.eset.com>

Inglisild

Muldkindlustustega Toome ala anti Ülikooli taasavamisel 1802.a. Ülikooli kasutusse. 1803.a. teatab Ülikool Toome ala pargiks kujundamise kavast ning istutatakse esimesed kased tulevase anatoomikumi ümbrusesse. Sisekurtiini harjale kavandatakse Toome peallee. Selle keskele, Lossi tänava kohale oli juba 1804.a. kavandatud J. W. Krause poolt puidust "Astronoomia sild".

Teine sild ehitati a.1814-1816 puidust J. W. Krause kavandi järgi. Selle kujunduses kasutati doori elemente. 1836 aastaks sild lammutati.

Kolmanda silla kavandas 1836.a. professor dr.Jakobi, kes kujundas sillast ühtlasi piduliku sissepääsu Toomele. Puitsild oli toetatud tellispostidele. 1837.a. 9.oktoobril võeti sild vastu. Silla keskosa atika linnapoolsele küljele oli paigaldatud tekst "Otium reficit vires" (puhkus taastab jõu).

1913.a. silla kapitaalremondi käigus paigutati silla keskosa atika Toomepoolsele küljele Ülikooli esimese rektori C.F.Parroti pronks reljeef, skulptor Constanze v.Wetter-Rosenthal.

Sellisenä on sild säilinud tänapäevani. Silla puitosi on umbes 10 aasta järgi uuendatud.

Olemasolev olukord

Lossi tänavaga läbi lõigatud kurtiini nõlvad on kohati ära sökutud. Silla kandekonstruktsioonidega külgnevad munakivisillutised on ära vajunud.

Vahetult silla vundamentide kõrval kasvab puid, mis oma juurtega kahjustavad vundamente.

Silla sammastel krohvikahjustusi.

Silla pindasid on rikutud värvipritsmete ja kritseldustega. Kohati värv koordub.

Silla malmvõrelt tükke kaduma läinud.

Silla kõnnitee laudis kohati kõigub.

Soovitused silla ja tema lähiümbruse korrastamiseks

1. Lossi tänavaga läbilõigatud kurtiini nõlvad vajavad kindlustamist ning konstruktsioonidega külgnevad nõlvade kivisillutised korrastamist.
2. Tuleks eemaldada silla vundamentide vahetus ligiduses kasvavad puud.
3. Korrastada silla kivipostid.
4. Korrastada silla malmvõre.
5. Uuendada silla kõnnitee laudkatet kontrollides ka all oleva talastiku olukorda.
6. Eemaldada sillalt värviplekid ja kritseldused ning uuendada värvikatet.

REMONTTÖÖDE NIMEKIRI

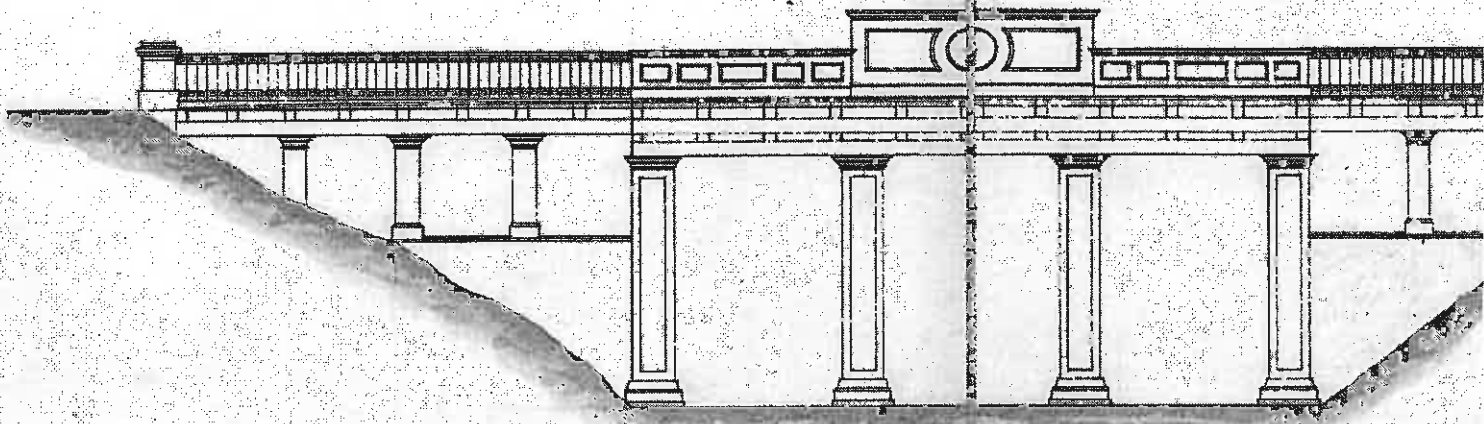
1. Käigutee laudise vahetus 100 m².
2. Metallvõre-aluse laudise vahetus 22,5 m².
3. Metallvõrede montaaž-demontaaž 4 tk.
4. Põikitalade kattelaudade vahetamine 13,7 m².
5. Põhitala asendamine 20x20 cm 9 jm.
6. Fermide mädanenud osade plommimine või asendamine (maht selgub tööde käigus).
7. Risttalade pealispindade kahjustatud osade plommimine 31 tk.
8. Risttaladel olevate kaldeandmistalade asendamine 31 tk.
9. Kallaku kohal olevate risttalade katmine SBS kattega, 22 tala 21 m².
10. Kandeposti plekid 20 tk. 10 m².
11. Veeninad taladel (keskmised) 9 tk. 7,4 m².
12. Keskmise puitrinnatise vana värvi eemaldamine ja uus värv 67,8 m².
13. Servalaua kittimine 26,5 jm.
14. Puitrinnatise laudade vahetus 40 m².
15. Kändude juurimine 3 tk.
16. Munakivisillutise parandus 6 m².
17. Sokli parandus ja värv 41,2 m².
18. Plekimütside värv ja sirgendus 28 m².
19. Piirlaud silla käiguteel ja rinnatisel 54 jm.
20. Käsipuude värvimine 36 jm.
21. Bareljeefi puhastus, montaaž ja demontaaž 1 tk.
22. Silla tekstiosa värv 1 kompl.
23. Silla postide värv 159 m².
24. Silla karniisi värv (kiviosa) 38,4 m².
25. Silla karniisi värv (puitosa) 58,3 m².
26. Tellingud komplekt.
27. Metallvõre-aluse laudise värv 22,5 m².
28. Põikitalade kattelaudade värvimine 13,7 m².
29. Piirlaua värvimine 54 jm.
30. Kandeposti plekkide värvimine 10 m².
31. Tänavasulgemise kulud.



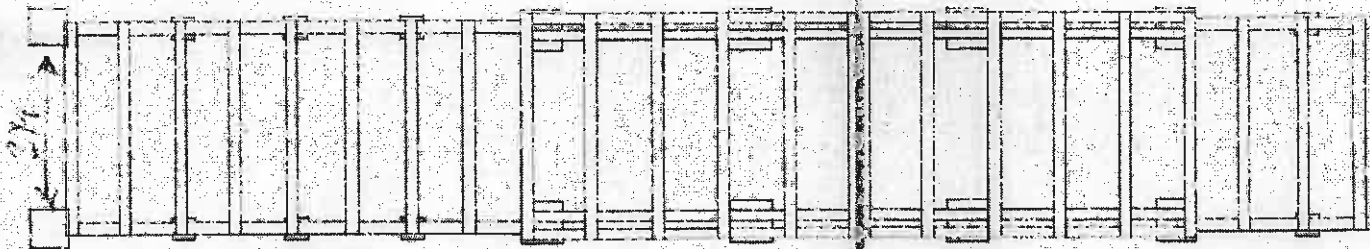
- EKSPLIKATSIOON:
- 7. INGLISILD
 - 9. KURADISILD
 - 70. RAEKODA
 - 73. ÜLIKOOLI PEAAHONE

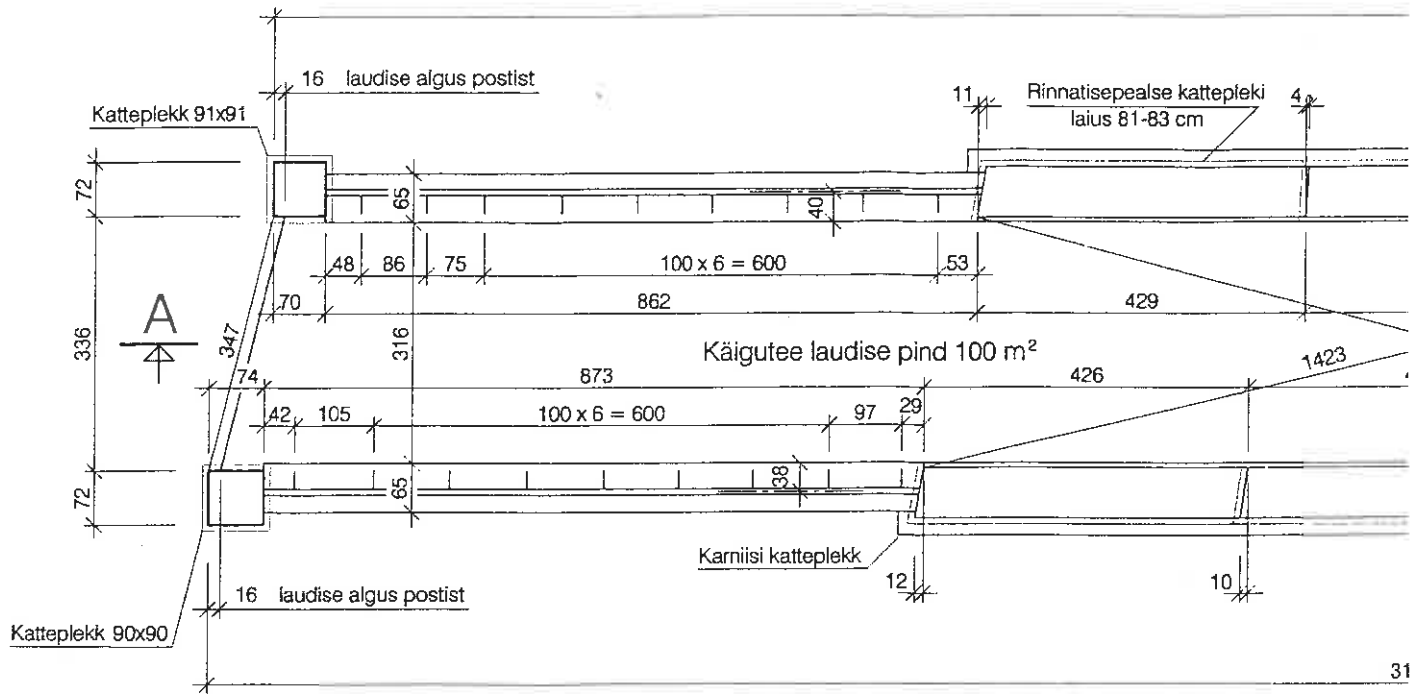
Amet	Nimi	Allkiri/kuup.	Tähis	Nr.
AS HASPO			T - 11 - 33	1
Juhataja	A. Ossip		INGLISILLA REMONT	
Projekteeria	A. Tari		ASENDISKEEM	
				GP
				Mööt

Мостъ надъ Замковой улицей



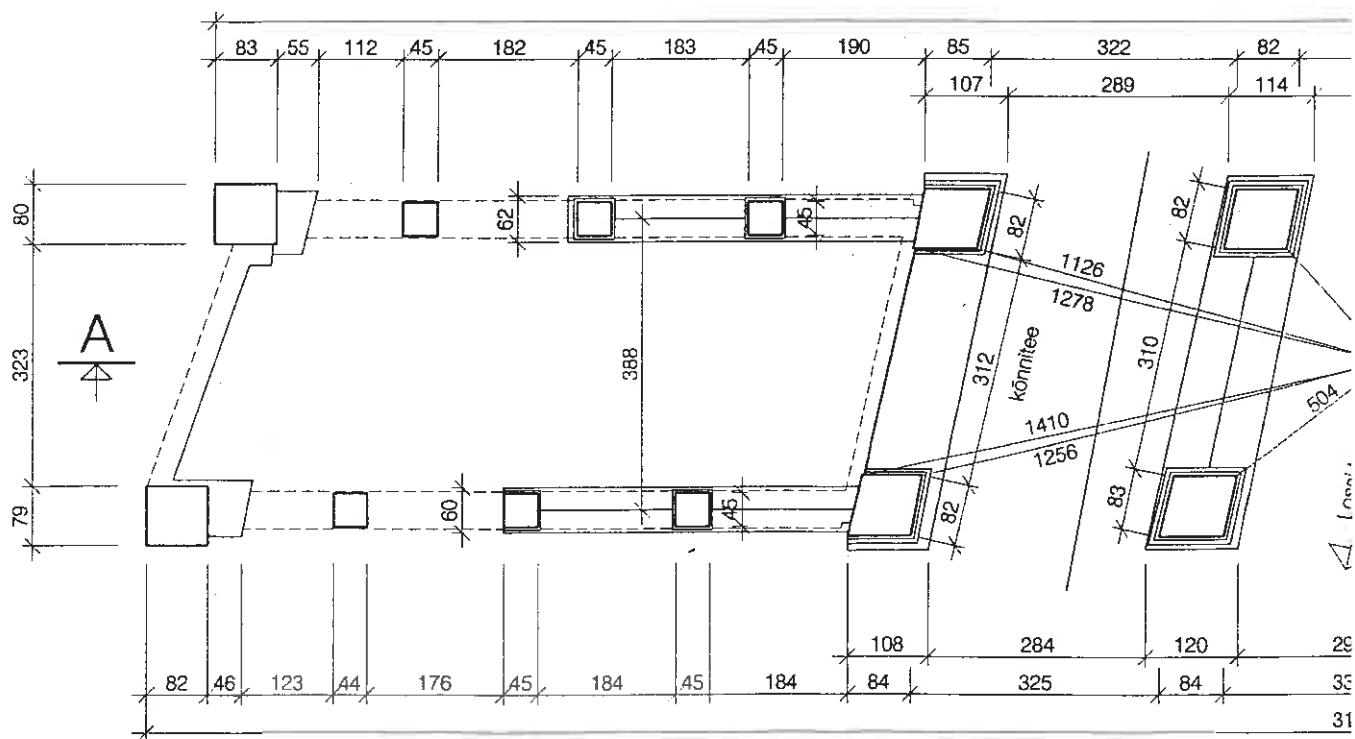
Планъ





31

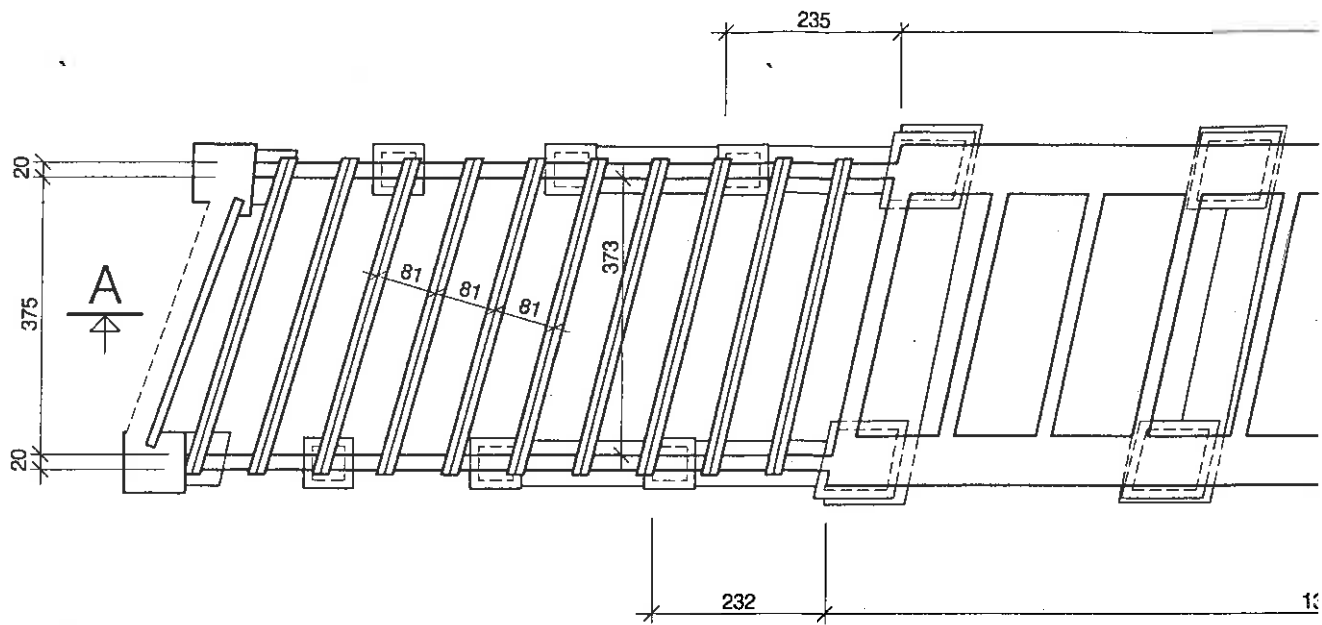
KÄIGL



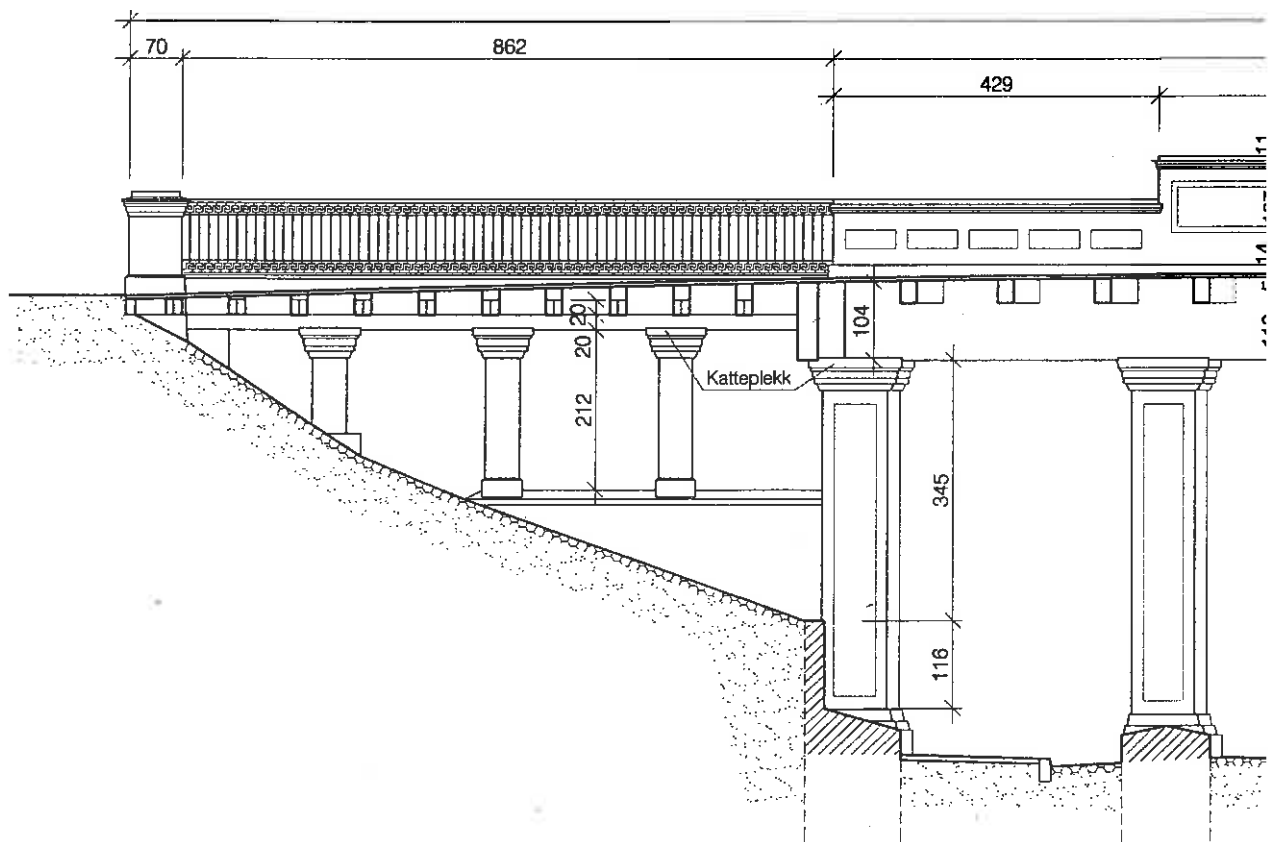
SAMMA

Mõõtmed on antud CM-tes.

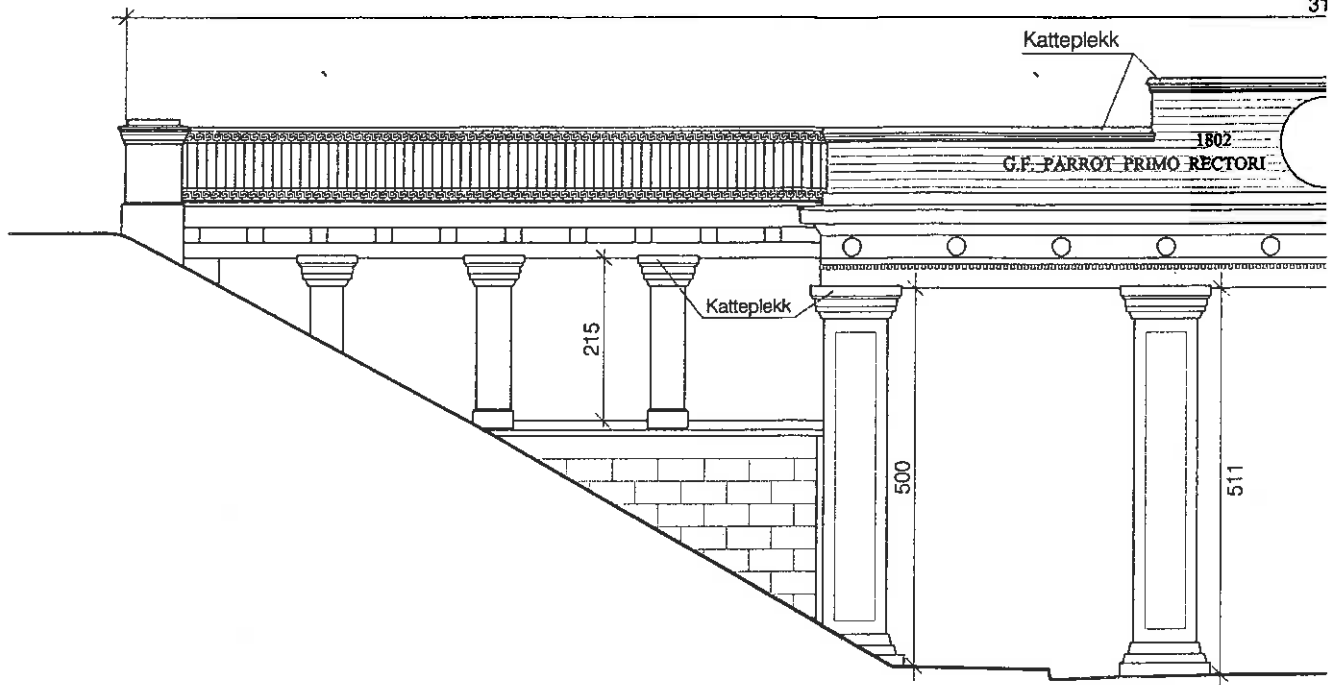
Mõned silla sambad on vertikaalsest asendist veidi hälbinud (vt. seletuskirja).



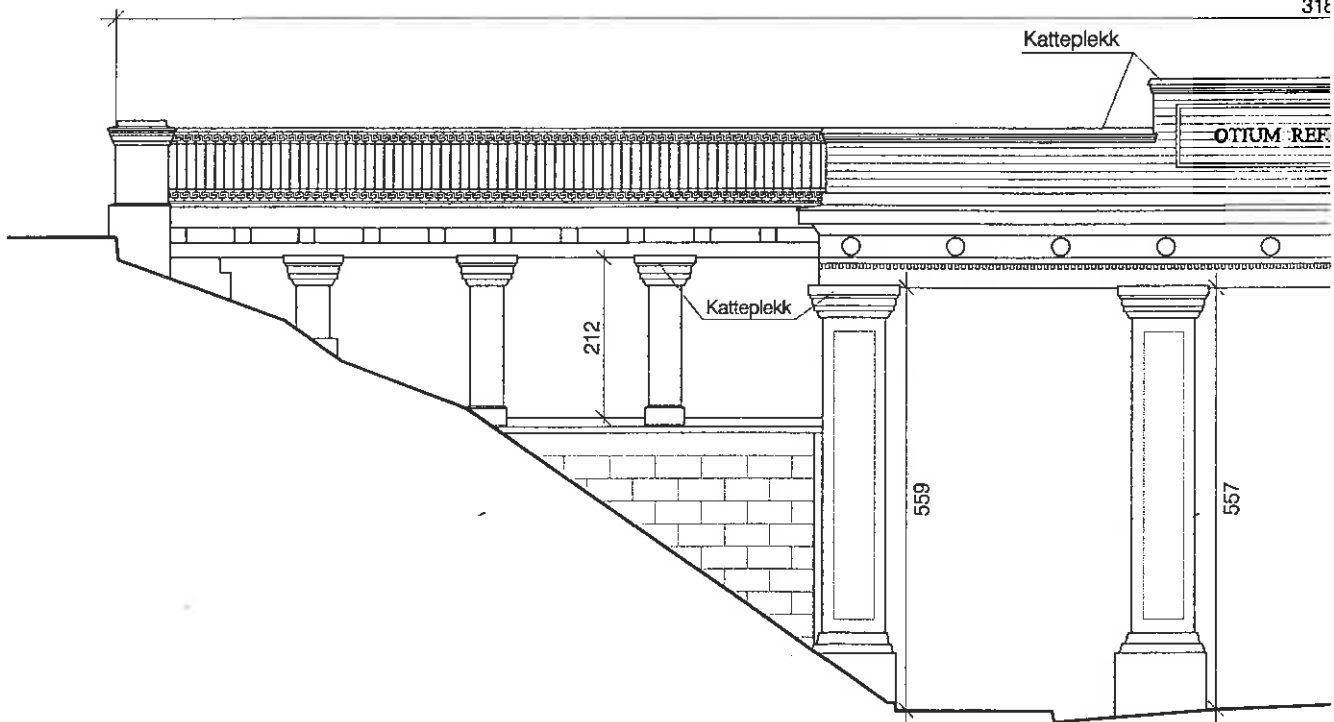
TALASTIKU PLAA



LÕIGE A-



VADE TOO



VADE RAEK

Vaated on frontaaltasapinnalised. Taamalole ei ole parema selguse saamiseks pildile kan